

CAFÉ

DISTINCT BY DESIGN™



CONTENIDO

- 4. Embajadores
- 6. Acabados
- 8. Refrigeradores
- 16. Estufas
- 22. Campanas
- 24. Hornos
- 30. Lavavajillas
- 34. Inspiración y Estilo
- 40. Diagramas de empotre
- 44. Accesorios
- 46. Garantía y Soporte
- 48. Contacto





Es hora de que los electrodomésticos tengan personalidad, **la tuya.**

Tu cocina es un reflejo de quién eres: Un espacio que debe sentirse tan personal como funcional. Café fue la primera marca en ofrecer acabados personalizables en electrodomésticos, haciendo más fácil que nunca crear un estilo que sea único para ti.

Te invitamos a descubrir las posibilidades creativas de una personalización en la cocina. Es hora de que tu cocina tenga personalidad: la tuya. Los electrodomésticos deben hacer más que funcionar; deben reflejar tu estilo de una manera que se sienta natural.



Conoce a nuestra Embajadora:

Gaby Ruíz

Chef y empresaria mexicana de renombre, es la embajadora perfecta para Café, con una carrera dedicada a la innovación gastronómica y un profundo amor por la cocina tradicional mexicana, Gaby encarna los valores de la marca: elegancia, personalización y pasión por los detalles.





Originaria de Comalcalco, Tabasco, Gaby Ruiz ha llevado su talento a los escenarios más destacados de la gastronomía nacional e internacional. Su trayectoria incluye logros como ganadora del concurso nacional “Al Rescate de la Cocina Tradicional Mexicana” y semifinalista internacional del Young Chef de San Pellegrino.

Como fundadora y propietaria del restaurante Carmela & Sal en la Ciudad de México, Gaby ha demostrado su capacidad para fusionar tradición y modernidad, creando experiencias culinarias únicas que celebran los sabores locales, como el cacao de su tierra natal.



En su rol como embajadora, Gaby Ruiz destaca cómo la marca permite a los usuarios expresar su estilo único en la cocina. “Café es ideal para quienes buscan combinar funcionalidad y diseño, creando espacios que reflejen su personalidad”.

Además de su trabajo en la cocina, Gaby es una apasionada por inspirar a nuevas generaciones de chefs y amantes de la gastronomía. Su filosofía se resume en una frase:

“Para ser la mejor en este oficio, hay que poner toda la pasión en cada platillo”.

Personaliza tus electrodomésticos con acabados de herraje inspirados en el diseño.

Tu cocina es un reflejo de quién eres, un espacio que debe sentirse tan personal como funcional. Café fue la primera marca en introducir acabados personalizables en electrodomésticos, facilitando más que nunca la creación de un diseño único, hecho para ti.

Te invitamos a descubrir las infinitas posibilidades de personalización accesible en la cocina, un lujo que antes solo se encontraba en el diseño de alta gama.



Porque los electrodomésticos más que funcionar; deben reflejar tu estilo de forma natural y ser **Distintos por Diseño.**

Acero Inoxidable / Brushed Stainless



Mate Negro / Brushed Copper



Mate Blanco / Brushed Brass



Personaliza tu estilo

Los kits de perillas y manijas intercambiables se combinan con acabados audaces en los electrodomésticos para crear un diseño único, hecho para ti.





CFE28TP4MW2



Garantiza una cantidad exacta

Ya sea que estés llenando una botella de agua o agregando agua a una receta, dispensa la cantidad exacta con solo un toque usando la función Precise Fill.



Dispensador de agua caliente

Relájate con una taza de té caliente en cualquier momento del día, con un dispensador de agua caliente ajustable que ofrece temperaturas y medidas precisas.

Estilo & flexibilidad

REFRIGERADORES MODERNOS QUE IMPACTAN EN TU COCINA.



Cualquier alimento, siempre fresco

Mantén todo fresco con los evaporadores TwinChill™, que crean climas separados en las secciones de alimentos frescos y congelados.

Visibilidad y estilo inigualable

Ilumina los alimentos en el refrigerador y el congelador con la brillante iluminación Showcase LED, ubicada en todo el interior y debajo de las puertas.



Frescura garantizada

Disfruta de alimentos frescos cada vez que abras el cajón de temperatura ajustable de ancho completo, equipado con iluminación LED para que cada artículo sea fácil de encontrar.

REFRIGERADOR FRENCH DOOR

NEGRO MATE

CFE28TP3MD1



SIN EMPAQUE
CON EMPAQUE

CFE28TP3MD1
Alto: 177.48 cm, 186.69 cm.
Ancho: 90.80 cm, 95.25 cm.
Profundo: 92.07 cm, 99.06 cm.
Peso: 175.99 kg, 191.87 kg.

Características:

- 787.20 L
- Evaporador TwinChill
- Display Touch Color LCD
- Funciones: Alarma en puerta/ Agua Caliente/ Luz LED en dispensador/ Precise Fill / Indicador de filtro de agua.
- Despachador de agua/hielo en cubos/Hielo molido
- Filtro para Agua
- Modo Sabbath

Enfriador:

- Luz LED
- 5 parrillas de cristal templado anti derrames (4 ajustables/ 1 Quick Space)
- 3 cajones (1 con Temperatura ajustable/ 2 con control de humedad)
- 6 anaqueles en puerta (2 ajustables)

Congelador:

- Luz LED
- 2 canastas ajustables
- Turbo freeze

• 120V / 60HZ / 15 Amp

REFRIGERADOR FRENCH DOOR

BLANCO MATE

CFE28TP4MW2



SIN EMPAQUE
CON EMPAQUE

CFE28TP4MW2
Alto: 177.48 cm, 186.69 cm.
Ancho: 90.80 cm, 95.25 cm.
Profundo: 92.07 cm, 99.06 cm.
Peso: 175.99 kg, 191.87 kg.

Características:

- 787.20 L
- Evaporador TwinChill
- Display Touch Color LCD
- Funciones: Alarma en puerta/ Agua Caliente/ Luz LED en dispensador/ Precise Fill / Indicador de filtro de agua.
- Despachador de agua/hielo en cubos/Hielo molido
- Filtro para Agua
- Modo Sabbath

Enfriador:

- Luz LED
- 5 parrillas de cristal templado anti derrames (4 ajustables/ 1 Quick Space)
- 3 cajones (1 con Temperatura ajustable/ 2 con control de humedad)
- 6 anaqueles en puerta (2 ajustables)

Congelador:

- Luz LED
- 2 canastas ajustables
- Turbo freeze
- Los productos con acabado blanco cuentan con accesorios Brushed Bronze.

• 120V / 60HZ / 15 Amp

REFRIGERADOR FRENCH DOOR

ACERO INOXIDABLE

CFE28TP2MS1



SIN EMPAQUE
CON EMPAQUE

CFE28TP2MS1
Alto: 177.48 cm, 186.69 cm.
Ancho: 90.80 cm, 95.25 cm.
Profundo: 92.07 cm, 99.06 cm.
Peso: 175.99 kg, 191.87 kg.

Características:

- 787.20 L
- Evaporador TwinChill
- Display Touch Color LCD
- Funciones: Alarma en puerta/ Agua Caliente/ Luz LED en dispensador/ Precise Fill / Indicador de filtro de agua.
- Despachador de agua/hielo en cubos/Hielo molido
- Filtro para Agua
- Modo Sabbath

Enfriador:

- Luz LED
- 5 parrillas de cristal templado anti derrames (4 ajustables/ 1 Quick Space)
- 3 cajones (1 con Temperatura ajustable/ 2 con control de humedad)
- 6 anaqueles en puerta (2 ajustables)

Congelador:

- Luz LED
- 2 canastas ajustables
- Turbo freeze

• 120V / 60HZ / 15 Amp

REFRIGERADOR SIDE BY SIDE
ACERO INOXIDABLE
 CSB48WP2NS1



SIN EMPAQUE
 CON EMPAQUE

Alto: 213.36 cm, 223.52 cm.
 Ancho: 121.92 cm, 81.28 cm.
 Profundo: 71.75 cm, 116.84 cm.
 Peso: 334.07 kg, 351.53 kg.

Características:

- 838.17 L
- Controles de temperatura independientes
- Múltiples salidas de aire
- Control: Electrónico Digital
- Deshielo automático
- Fábrica de hielos instalada
- Indicador de cambio de filtro

Enfriador:

- Luz LED
- 5 parrillas de cristal templado
- antiderrames (4 Ajustables)
- 3 cajones con temperatura ajustable
- 5 anaqueles en puerta ajustables

Congelador:

- Luz LED
- 4 anaqueles de alambón (ajustables)
- 5 anaqueles en puerta
- 2 canastas

- 115V / 60Hz / 20 Amp

REFRIGERADOR FRENCH DOOR
ACERO INOXIDABLE / EMPOTRABLE
 CWE19SP2NS9



SIN EMPAQUE
 CON EMPAQUE

CWE19SP2NS9
 Alto: 177.17 cm, 182.88 cm.
 Ancho: 83.81 cm, 91.92 cm.
 Profundo: 77.55 cm, 76.90 cm.
 Peso: 114.00 kg, 124 kg.

Características:

- 526.69 L
- Refrigerador automático
- Multiflow Air System con sensores eléctricos
- Instalación de piso
- Control: Electrónico Digital Interno
- Fábrica de hielos integrada
- Alarma en puerta
- Dispensador de agua interno
- Filtro para agua XWFE
- Gas R600a

Enfriador:

- Iluminación LED
- 4 parrillas de cristal templado (1 Quick Space / 4 Ajustables)
- 8 anaqueles en puerta
- 1 Cajon (Deli Pan)
- 3 cajones (1 con control de temperatura / 2 control de humedad)

Congelador:

- Iluminación LED
- 2 canastas
- Contenedor para hielos
- 115V / 60Hz / 2.3 Amp

REFRIGERADOR FRENCH DOOR
NEGRO / EMPOTRABLE
 CWE19SP3ND9



SIN EMPAQUE
 CON EMPAQUE

CWE19SP3ND9
 Alto: 177.17 cm, 182.88 cm.
 Ancho: 83.81 cm, 91.92 cm.
 Profundo: 77.55 cm, 76.90 cm.
 Peso: 114.00 kg, 124 kg.

Características:

- 526.69 L
- Refrigerador automático
- Multiflow Air System con sensores eléctricos
- Instalación de piso
- Control: Electrónico Digital Interno
- Fábrica de hielos integrada
- Alarma en puerta
- Dispensador de agua interno
- Filtro para agua XWFE
- Gas R600a

Enfriador:

- Iluminación LED
- 4 parrillas de cristal templado (1 Quick Space / 4 Ajustables)
- 8 anaqueles en puerta
- 1 Cajon (Deli Pan)
- 3 cajones (1 con control de temperatura / 2 control de humedad)

Congelador:

- Iluminación LED
- 2 canastas
- Contenedor para hielos
- 115V / 60Hz / 2.3 Amp

Centro de Bebidas

CCP06BP2PS1



Atributos

- Capacidad de 126 latas / 14 botellas de vino
- Empotrable / Free Standing
- Control electrónico
- Iluminación LED
- Ajuste de temperatura de 1.1 °C a 7.22 °C
- 3 racks de vidrio, 2 para vino



- Mantiene las bebidas a temperatura ideal.
- Parrillas antiderrames, ayudan a contener los derrames para facilitar la limpieza.
- Permite colocar las botellas de forma vertical u horizontal para maximizar el espacio.



- Personaliza su sentido de apertura gracias a su puerta de vidrio con bisagras reversible.
- Bisagras articuladas que evitan que la puerta golpee cualquier objeto en la cocina, incluidos los gabinetes. Además, ayudan a que la puerta se abra suavemente y se cierre sin hacer ruido.

Cava de vinos

CCP06DP4PW2



Capacidad

46 botellas de vino, 6 racks en negro mate con acentos en cobre.

Almacenamiento para botellas magnum

Enfría hasta ocho botellas de vino o prosecco de 1.5 litros sin rayar la etiqueta ni sacrificar espacio en los otros estantes.

Pared de Luz LED

Cuenta con una pared de luces LED que abarca el panel trasero, iluminando el interior para que cada artículo sea fácil de encontrar.

Personaliza el sentido de apertura

Gracias a su puerta de vidrio con bisagras reversible.

Control de temperatura Duo Zona

Cuenta con dos zonas distintas que mantienen cualquier temperatura entre 1.1°C y 7.22°C, para conservar tanto vinos tintos como blancos a la temperatura perfecta.



**CAVA DE VINOS
BLANCO MATE**
CCP06DP4PW2



SIN EMPAQUE
CON EMPAQUE

Alto: 86.67 cm, 100.33 cm.
Ancho: 60.32 cm, 67.56 cm.
Profundo: 66.04 cm, 66.80 cm.
Peso: 70.30 kg, 74.84 kg.

Producto: Cava de vinos
UPC: 084691853398

Características:

- Capacidad de 46 botellas
Medida 133.08 L (4.7 cuft)
- Piso/empotrable
- Control electrónico
- Iluminación LED
- Ajuste de temperatura de 5C a 16.11 C
- 6 racks en negro mate con acentos en cobre
- Puerta de vidrio con bisagras reversibles
- Conectividad Smart HQ
- Encendido y apagado del enfriamiento / Alarma de puerta abierta / Alerta de alta temperatura / Bloqueo de controles / Luz de proximidad / Modo de exhibición / Modo Sabbath / Modo Lockout
- Los productos con acabado blanco cuentan con accesorios Brushed Bronze.
- 115V / 60Hz

**CAVA DE VINOS
ACERO INOXIDABLE**
CCP06DP2PS1



SIN EMPAQUE
CON EMPAQUE

Alto: 86.67 cm, 100.33 cm.
Ancho: 60.32 cm, 67.56 cm.
Profundo: 66.04 cm, 66.80 cm.
Peso: 70.30 kg, 74.84 kg.

Producto: Cava de vinos
084691853404

Características:

- Capacidad de 46 botellas
Medida 133.08 L (4.7 cuft)
- Piso/empotrable
- Control electrónico
- Iluminación LED
- Ajuste de temperatura de 5C a 16.11 C
- 6 racks en negro mate con acentos en cobre
- Puerta de vidrio con bisagras reversibles
- Conectividad Smart HQ
- Encendido y apagado del enfriamiento / Alarma de puerta abierta / Alerta de alta temperatura / Bloqueo de controles / Luz de proximidad / Modo de exhibición / Modo Sabbath / Modo Lockout
- 115V / 60Hz

**ICE MAKER
BLANCO, NEGRO E INOX**
UCC15NPR11



PANELABLE

SIN EMPAQUE
CON EMPAQUE

Alto: 86.04 cm, 96.52 cm.
Ancho: 37.78 cm, 45.72 cm.
Profundo: 57.78 cm, 71.12 cm.
Peso: 48.53 kg, 52.16 kg.

Características:

- Capacidad: 26 libras (11.79 kg)
- Instalación: Empotrable / Piso
- Apto para Interiores o Exteriores
- Control: Electrónico con iluminación LED
- Cuchara para hielo incluida
- Iluminación interior LED
- Luz indicadora de limpieza
- Producción de hielo por día: 48 libras (21.77 kg)
- Puerta reversible
- Manija removible
- Kit panelable para puerta: CIP75S1 (Acero Inoxidable)
- Kit panelable para puerta: CIP75D1 (Negro Mate)
- Kit panelable para puerta: CIP75W2 (Blanco Mate)
- Siempre tendrás hielo suficiente gracias a la gran capacidad.
- Acabado en acero inoxidable de máxima resistencia que combina con toda tu cocina.
- Luz LED interior que te permite maximizar la visibilidad de cada espacio.
- 110V / 60Hz / 6.5 Amp

CENTRO DE BEBIDAS
ACERO INOXIDABLE
CCP06BP2PS1



SIN EMPAQUE
CON EMPAQUE

Alto: 86.67 cm, 100.33 cm.
Ancho: 60.32 cm, 67.56 cm.
Profundo: 66.04 cm, 66.80 cm.
Peso: 49.89 kg, 54.43 kg.

Producto: Centro de bebidas
084691853947

Características:

- Medida 144.41 L (5.1 cuft)
- Empotrable / Free Standing
- Control electrónico
- Iluminación LED
- Ajuste de temperatura de 1.1 °C a 7.22 °C
- 3 racks de vidrio, 2 para vino
- Puerta de vidrio con bisagras reversibles
- Encendido y apagado del enfriamiento /
- Alarma de puerta abierta / Alerta de alta temperatura / Bloqueo de controles / Luz de proximidad / Modo de exhibición / Modo Sabbath / Modo Lockout

- 115V / 60Hz

CENTRO DE BEBIDAS
BLANCO MATE
CCP06BP4PW2



SIN EMPAQUE
CON EMPAQUE

Alto: 86.67 cm, 100.33 cm.
Ancho: 60.32 cm, 67.56 cm.
Profundo: 66.04 cm, 66.80 cm.
Peso: 49.89 kg, 54.43 kg.

Producto: Centro de bebidas
UPC: 084691853947

Características:

- Medida 144.41 L (5.1 cuft)
- Empotrable / Free Standing
- Control electrónico
- Iluminación LED
- Ajuste de temperatura de 1.1 °C a 7.22 °C
- 3 racks de vidrio, 2 para vino
- Puerta de vidrio con bisagras reversibles
- Encendido y apagado del enfriamiento /
- Alarma de puerta abierta / Alerta de alta temperatura / Bloqueo de controles / Luz de proximidad / Modo de exhibición / Modo Sabbath / Modo Lockout.
- Los productos con acabado blanco cuentan con accesorios Brushed Bronze.

- 115V / 60Hz

Cocina a *Tu manera*

Las estufas Café son el centro de atención en cualquier cocina moderna.



Horno para banquetes

Un horno de gran capacidad que cabe una bandeja de catering de tamaño completo, con tres rejillas, elementos de horneado y asado de 8 pasos para una cobertura uniforme de calor, y modos de Precision Oven que garantizan resultados perfectos para comidas de cualquier tamaño.

CGY366P4TW2





Dos quemadores de alta potencia

Hierve agua rápidamente con dos quemadores Power Boil de 18,000 BTU's que te brindan mayor potencia de cocción.



Meat Probe

Una innovadora sonda de temperatura que te ayuda a lograr el punto de cocción perfecto para tus platillos favoritos al horno.



Quemador Multi-Ring

Un quemador versátil que ofrece anillos de llama de diferentes tamaños en un solo elemento, como si tuvieras varios quemadores en uno.



Distribución superior del calor

El exclusivo Inspiral Burner hace girar la llama de la parrilla debajo de los utensilios de cocina para distribuir el calor de manera más uniforme, desde el centro hasta los bordes.

**ESTUFA A GAS
NEGRO MATE**
CGY366P3TD1



SIN EMPAQUE
CON EMPAQUE

Alto: 89.53 cm. 120.00cm.
Ancho: 91.12 cm. 90.00 cm.
Profundo: 71.75 cm. 90.00cm.
Peso: 189.14 kg. 209.56 kg.

Producto: Estufa a gas
UPC: 084691851387

Características:

- Piso
- 90 cm.
- Diseño profesional
- Sistema de encendido electrónico
- Reignición automática
- Gas Natural y LP
- Control: Perillas metálicas + Display digital
- 6 quemadores sellados
- Potencia en quemadores de 8,000 a 15,000 BTU's
- Quemador frontal izquierdo Multi Ring 17,000 BTU's
- Parrillas de fundición
- Diseño de las parrillas Edge-to-Edge
- Perillas y parrillas aptas para lavavajillas

HORNO:

- Capacidad: 6.2 cuft (175.56 L)
- Funciones: Alarma de Precalentado / Apagado automático / Self Clean / Modo Sabbath / Retrasar limpieza / Timer Electrónico / Luz indicadora de encendido/ Sonda de temperatura / Indicador de enfriamiento después de limpieza Self Clean / Temperatura °C o °F / Auto conversión de recetas.
- Tecnología de cocción: Reverse Air Convection
- Modos de cocción: Hornear con Convección/ Asar con Convección/ Rostizar con Convección/ Fermentar / Asar
- Iluminación halógena
- 120v / 60Hz / 15 Amp

**ESTUFA A GAS
BLANCO MATE**
CGY366P4TW2



SIN EMPAQUE
CON EMPAQUE

Alto: 89.53 cm. 120.00cm.
Ancho: 91.12 cm. 90.00 cm.
Profundo: 71.75 cm. 90.00cm.
Peso: 189.14 kg. 209.56 kg.

Producto: Estufa a gas
UPC: 084691851431

Características:

- Piso
- 90 cm.
- Diseño profesional
- Sistema de encendido electrónico
- Reignición automática
- Gas Natural y LP
- Control: Perillas metálicas + Display digital
- 6 quemadores sellados
- Potencia en quemadores de 8,000 a 15,000 BTU's
- Quemador frontal izquierdo Multi Ring 17,000 BTU's
- Parrillas de fundición
- Diseño de las parrillas Edge-to-Edge
- Perillas y parrillas aptas para lavavajillas

HORNO:

- Capacidad: 6.2 cuft (175.56 L)
- Funciones: Alarma de Precalentado / Apagado automático / Self Clean / Modo Sabbath / Retrasar limpieza / Timer Electrónico / Luz indicadora de encendido/ Sonda de temperatura / Indicador de enfriamiento después de limpieza Self Clean / Temperatura °C o °F / Auto conversión de recetas.
- Tecnología de cocción: Reverse Air Convection
- Modos de cocción: Hornear con Convección/ Asar con Convección/ Rostizar con Convección/ Fermentar / Asar
- Iluminación halógen.
- Los productos con acabado blanco cuentan con accesorios Brushed Bronze.
- 120v / 60Hz / 15 Amp

**ESTUFA A GAS
ACERO INOXIDABLE**
CGY366P2TS1



SIN EMPAQUE
CON EMPAQUE

Alto: 89.53 cm. 120.00cm.
Ancho: 91.12 cm. 90.00 cm.
Profundo: 71.75 cm. 90.00cm.
Peso: 189.14 kg. 209.56 kg.

Producto: Estufa a gas
UPC: 084691851394

Características:

- Piso
- 90 cm.
- Diseño profesional
- Sistema de encendido electrónico
- Reignición automática
- Gas Natural y LP
- Control: Perillas metálicas + Display digital
- 6 quemadores sellados
- Potencia en quemadores de 8,000 a 15,000 BTU's
- Quemador frontal izquierdo Multi Ring 17,000 BTU's
- Parrillas de fundición
- Diseño de las parrillas Edge-to-Edge
- Perillas y parrillas aptas para lavavajillas

HORNO:

- Capacidad: 6.2 cuft (175.56 L)
- Funciones: Alarma de Precalentado / Apagado automático / Self Clean / Modo Sabbath / Retrasar limpieza / Timer Electrónico / Luz indicadora de encendido/ Sonda de temperatura / Indicador de enfriamiento después de limpieza Self Clean / Temperatura °C o °F / Auto conversión de recetas.
- Tecnología de cocción: Reverse Air Convection
- Modos de cocción: Hornear con Convección/ Asar con Convección/ Rostizar con Convección/ Fermentar / Asar
- Iluminación halógena
- 120v / 60Hz / 15 Amp

**PARRILLA
NEGRO MATE**
CGU366P3TD1



SIN EMPAQUE
CON EMPAQUE

Alto: 21.59 cm. 45.00cm.
Ancho: 91.12 cm. 127.00 cm.
Profundo: 69.85 cm. 86.00cm.
Peso: 61.23 kg. 73.93 kg.

Producto: Estufa a gas
UPC: 84691851196

**PARRILLA
BLANCO MATE**
CGU366P4TW2



SIN EMPAQUE
CON EMPAQUE

Alto: 21.59 cm. 45.00cm.
Ancho: 91.12 cm. 127.00 cm.
Profundo: 69.85 cm. 86.00cm.
Peso: 61.23 kg. 73.93 kg.

Producto: Estufa a gas
UPC: 084691851271

**PARRILLA
ACERO INOXIDABLE**
CGU366P2TS1



SIN EMPAQUE
CON EMPAQUE

Alto: 21.59 cm. 45.00cm.
Ancho: 91.12 cm. 127.00 cm.
Profundo: 69.85 cm. 86.00cm.
Peso: 61.23 kg. 73.93 kg.

Producto: Estufa a gas
UPC: 084691851202

Características:

- Empotre
- 90 cm.
- Diseño profesional
- Sistema de encendido electrónico
- Reignición automática
- Gas Natural y LP
- Control: Perillas metálicas
- 6 quemadores sellados con opción Simmer
- Potencia en quemador frontal izquierdo Multi Ring 17,000 BTU's
- Potencia en quemador posterior izquierdo 15,000 BTU's
- Potencia en quemador frontal derecho 8,000 BTU's
- Potencia en quemador posterior derecho 15,000 BTU's
- Potencia en quemador frontal central 12,500 BTU's
- Potencia en quemador posterior central 12,500 BTU's
- Parrillas de fundición
- 120V / 60Hz / 15 Amp

Características:

- Empotre
- 90 cm.
- Diseño profesional
- Sistema de encendido electrónico
- Reignición automática
- Gas Natural
- Control: Perillas metálicas
- 6 quemadores sellados con opción Simmer
- Potencia en quemador frontal izquierdo Multi Ring 17,000 BTU's
- Potencia en quemador posterior izquierdo 15,000 BTU's
- Potencia en quemador frontal derecho 8,000 BTU's
- Potencia en quemador posterior derecho 15,000 BTU's
- Potencia en quemador frontal central 12,500 BTU's
- Potencia en quemador posterior central 12,500 BTU's
- Parrillas de fundición
- Los productos con acabado blanco cuentan con accesorios Brushed Bronze.
- 120V / 60Hz / 15 Amp

Características:

- Empotre
- 90 cm.
- Diseño profesional
- Sistema de encendido electrónico
- Reignición automática
- Gas Natural y LP
- Control: Perillas metálicas
- 6 quemadores sellados con opción Simmer
- Potencia en quemador frontal izquierdo Multi Ring 17,000 BTU's
- Potencia en quemador posterior izquierdo 15,000 BTU's
- Potencia en quemador frontal derecho 8,000 BTU's
- Potencia en quemador posterior derecho 15,000 BTU's
- Potencia en quemador frontal central 12,500 BTU's
- Potencia en quemador posterior central 12,500 BTU's
- Parrillas de fundición
- 120V / 60Hz / 15 Amp

PARRILLAS EN COCINA CAFÉ

Más de lo que parece.



Esta parrilla de superficie continua encantará a tu familia, a tus invitados y, sobre todo, a ti.

Sus cinco elementos de cocción por inducción preparan cada platillo a la perfección al proporcionar calor rápido y preciso para una eficiencia óptima.

Cocción guiada

Sigue una receta con video guiado y deja que tus quemadores ajusten automáticamente el tiempo y la temperatura. Disfruta la satisfacción de un platillo perfectamente cocinado, desde vieiras hasta huevos revueltos.

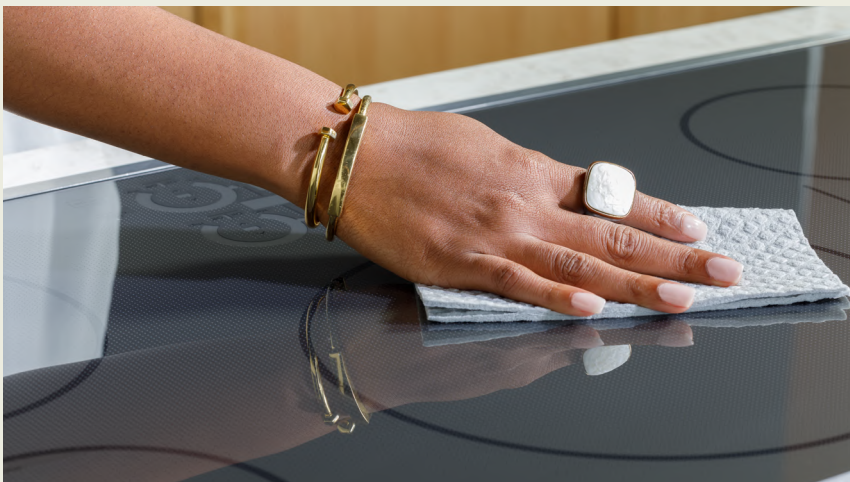


CHP90362TSS



Control y respuesta sin esfuerzo

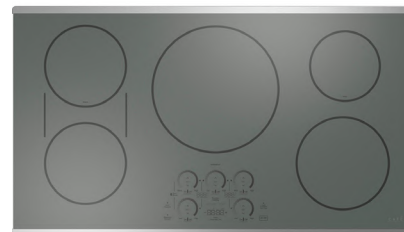
Con 19 niveles de calor y controles iluminados con luces LED blancas, la tecnología de inducción garantiza que los quemadores se ajusten y respondan rápidamente.



Superficie de fácil limpieza

Su superficie de vidrio liso, con controles táctiles deslizantes y tecnología de inducción que evita que los derrames se quemen, hace que esta parrilla sea fácil de limpiar.

PARRILLA SLATE CON BORDES DE ACERO INOXIDABLE CHP90362TSS



SIN EMPAQUE
CON EMPAQUE

Alto: 8.25 cm, 26.67 cm.
Ancho: 92.07 cm, 102.36 cm.
Profundo: 53.65 cm, 70.61cm.
Peso: 19.95 kg, 22.22 kg.

Producto:
PARRILLA DE INDUCCIÓN
LPC: 084691897682

Características:

- Controles Glide Touch
- 5 zonas de cocción
- Elemento frontal izquierdo: 2,500 W Elemento posterior izquierdo: 2,500 W Elemento frontal derecho: 3,200 W Elemento posterior derecho: 1,800 W Elemento central: 3,700 W
- Luz indicadora de zona activa ON
- Luz indicadora de nivel de potencia
- Luz indicadora de calor residual
- Funciones: Sincronizar zonas de cocción / Apagar todo / Boost / Conectividad SmartHQ / Conectividad Bluetooth / Mantener caliente / Derretir / Sensor de sartenes / Sensor de tamaño de sartenes / Sincronizar zonas de cocción / Ajuste de intensidad de LEDs en controles / Ajuste de sonido de controles / Timer
- 208 – 240V

Complementa el *look*

Campanas diseñadas perfectamente para complementar tu cocina.



Sensor de temperatura

Al detectar exceso de calor alrededor de la campana, activa el sistema de ventilación, incluso cuando está apagada.



Campana extractora de 610 CFM

Obtén una ventilación potente que elimina humo, grasa, olores y humedad del aire.



CVW93644PWW



QuietBoost™

Una tecnología que permite reducir los ruidos de la ventilación para un ambiente más tranquilo.

**CAMPANA PROFESIONAL
NEGRO MATE**
CVW93643PDS



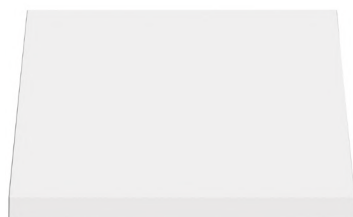
SIN EMPAQUE
CON EMPAQUE

Alto: 45.72 cm, 58.16 cm.
Ancho: 91.44 cm, 100.33 cm.
Profundo: 55.88 cm, 62.23 cm.
Peso: 24.23 kg, 39.49 kg.

Características:

- Campana profesional
- 90 cm (36")
- Capacidad de extracción: 1,002.41 m3/h (590 CFD)
- 3 velocidades + Boost
- 3 filtros de acero inoxidable tipo baffle
- Control Push-Button Blacklit
- Iluminación LED
- Niveles LED
- Niveles de iluminación: High/Night/Off
- Filtros removibles
- Alerta de cambio de filtro
- Encendido automático por sensor de calor
- Retrasar apagado
- Ubicación del escape: Superior / Posteo
- 120V / 3.9 Amp

**CAMPANA PROFESIONAL
BLANCO MATE**
CVW93644PWW



SIN EMPAQUE
CON EMPAQUE

Alto: 45.72 cm, 58.16 cm.
Ancho: 91.44 cm, 100.33 cm.
Profundo: 55.88 cm, 62.23 cm.
Peso: 24.23 kg, 39.49 kg.

Características:

- Campana profesional
- 90 cm (36")
- Capacidad de extracción: 1,002.41 m3/h (590 CFD)
- 3 velocidades + Boost
- 3 filtros de acero inoxidable tipo baffle
- Control Push-Button Blacklit
- Iluminación LED
- Niveles LED
- Niveles de iluminación: High/Night/Off
- Filtros removibles
- Alerta de cambio de filtro
- Encendido automático por sensor de calor
- Retrasar apagado
- Ubicación del escape: Superior / Posteo
- 120V / 3.9 Amp

**CAMPANA PROFESIONAL
ACERO INOXIDABLE**
UVW93642PSS



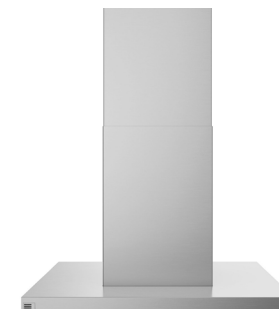
SIN EMPAQUE
CON EMPAQUE

Alto: 45.72 cm, 58.16 cm.
Ancho: 91.44 cm, 100.33 cm.
Profundo: 55.88 cm, 62.23 cm.
Peso: 24.23 kg, 39.49 kg.

Características:

- Campana profesional
- 90 cm (36")
- Capacidad de extracción: 1,002.41 m3/h (590 CFD)
- 3 velocidades + Boost
- 3 filtros de acero inoxidable tipo baffle
- Control Push-Button Blacklit
- Iluminación LED
- Niveles LED
- Niveles de iluminación: High/Night/Off
- Filtros removibles
- Alerta de cambio de filtro
- Encendido automático por sensor de calor
- Retrasar apagado
- Ubicación del escape: Superior / Posteo
- 120V / 3.9 Amp

**CAMPANA DE ISLA TIPO CHIMENEA
ACERO INOXIDABLE**
UVI1036SRSS



SIN EMPAQUE
CON EMPAQUE

Alto: 6.03 cm, 51 cm.
Ancho: 91.44 cm, 79.13 cm.
Profundo: 67.49 cm, 102.24 cm.
Peso: 39.24, 50.40 kg.

Características:

- Medida 91.44 cm (36")
- Luz LED
- 4 niveles de iluminación
- Indicador de encendido
- Capacidad de extracción 610 CFM1
- Ventilación perimetral
- Diseño en acero inoxidable
- 3 Filtros de acero inoxidable
- Sensor de temperatura/Humedad / Calidad de aire
- Controles metálicos ocultos
- Indicador de calidad del aire
- Niveles de extracción (3 Speed + Boost)
- Wifi a través de app SmartHQ
- Bluetooth (Chef Connect)
- 127V /60 Hz

Marca la *diferencia* en tu cocina

Con hornos de alto rendimiento, cocina y luce como un experto

Cocción rápida con resultados de calidad

Logra resultados deliciosos y de calidad gracias a una combinación de calor por True Convection, microondas y energía lumínica que equilibra el tipo y la fuente de calor para resultados increíbles en una fracción del tiempo.



Potencia el sabor con vapor

Usa la opción **Steam Cook** para crear un ambiente de cocción húmedo que conserva la jugosidad y el sabor de los alimentos. Ideal para cocinar una variedad de proteínas, como pescado, pollo y cerdo, así como vegetales y granos, incluyendo arroz.

CSB913P4VW2



Personaliza tu cocina

Crea platillos que reflejen tu estilo personal, con tecnologías avanzadas que incluyen horneado por microondas, tostador, mantener caliente/Fermentar y Cocción de Precisión con tecnología Advantium.



No se requiere precalentamiento

Tus platillos comienzan a cocinarse de inmediato, ya que el Horno 5 en 1 con tecnología Advantium® no necesita tiempo de precalentamiento y cocina de dos a cuatro veces más rápido que un horno convencional.



Pantalla LCD con un toque de estilo

Navega fácilmente por los ajustes del horno con una hermosa pantalla a todo color que añade un elemento único de estilo a tu cocina.

HORNO ELÉCTRICO EMPOTRE
NEGRO MATE
 CTS90DP3ND1



SIN EMPAQUE
 CON EMPAQUE

Alto: 72.70 cm, 85.09 cm.
 Ancho: 75.56 cm, 82.04 cm.
 Profundo: 68.89 cm, 76.96 cm.
 Peso: 73.05 kg, 80.28 kg.

Características:

- 76 cm
 - Horno eléctrico
 - Tecnología de cocción: Convección
 - Sistema de cocción: Convección Europea con golpes de aire directo
 - Control: **Glass Touch LED**
 - Funciones del Control: Mantener caliente / Probeta de temperatura / Escanea y cocina / **Smart HQ** / Modo de fermentación / Cámara de horno / Detector de fallas / Reloj y timer electrónicos / Cocción retrasada / Modo de deshidratación / Temperatura C o F / Tiempo de cocción / Bloqueo de controles / Modo Sabbath / Conversión de auto recetas / Alarma de precalentado / Modo apagado de hasta 12 horas
 - WiFi Connect Integrado
 - Self Clean con opción a Steam Clean
 - Modos de Cocción: Asado térmico hi/lo / Horneado térmico / Modos de cocinado de precisión / Freído con aire sin precalentado / Rostizado de convección / Asado de convección hi/lo / Horneado de convección de multi parrillas / Horneado de convección
 - 2 luces halógenas internas
- 208V / 240V

HORNO ELÉCTRICO EMPOTRE
BLANCO MATE
 CTS90DP4NW2



SIN EMPAQUE
 CON EMPAQUE

Alto: 72.70 cm, 85.09 cm.
 Ancho: 75.56 cm, 82.04 cm.
 Profundo: 68.89 cm, 76.96 cm.
 Peso: 73.05 kg, 80.28 kg.

Características:

- 76 cm
 - Horno eléctrico
 - Tecnología de cocción: Convección
 - Sistema de cocción: Convección Europea con golpes de aire directo
 - Control: **Glass Touch LED**
 - Funciones del Control: Mantener caliente / Probeta de temperatura / Escanea y cocina / **Smart HQ** / Modo de fermentación / Cámara de horno / Detector de fallas / Reloj y timer electrónicos / Cocción retrasada / Modo de deshidratación / Temperatura C o F / Tiempo de cocción / Bloqueo de controles / Modo Sabbath / Conversión de auto recetas / Alarma de precalentado / Modo apagado de hasta 12 horas
 - WiFi Connect Integrado
 - Self Clean con opción a Steam Clean
 - Modos de Cocción: Asado térmico hi/lo / Horneado térmico / Modos de cocinado de precisión / Freído con aire sin precalentado / Rostizado de convección / Asado de convección hi/lo / Horneado de convección de multi parrillas / Horneado de convección.
 - 2 luces halógenas internas.
 - Los productos con acabado blanco cuentan con accesorios Brushed Bronce.
- 208V / 240V

HORNO ELÉCTRICO EMPOTRE
ACERO INOXIDABLE
 CTS90DP2NS1



SIN EMPAQUE
 CON EMPAQUE

Alto: 72.70 cm, 85.09 cm.
 Ancho: 75.56 cm, 82.04 cm.
 Profundo: 68.89 cm, 76.96 cm.
 Peso: 73.05 kg, 80.28 kg.

Características:

- 76 cm
 - Horno eléctrico
 - Tecnología de cocción: Convección
 - Sistema de cocción: Convección Europea con golpes de aire directo
 - Control: **Glass Touch LED**
 - Funciones del Control: Mantener caliente / Probeta de temperatura / Escanea y cocina / **Smart HQ** / Modo de fermentación / Cámara de horno / Detector de fallas / Reloj y timer electrónicos / Cocción retrasada / Modo de deshidratación / Temperatura C o F / Tiempo de cocción / Bloqueo de controles / Modo Sabbath / Conversión de auto recetas / Alarma de precalentado / Modo apagado de hasta 12 horas
 - WiFi Connect Integrado
 - Self Clean con opción a Steam Clean
 - Modos de Cocción: Asado térmico hi/lo / Horneado térmico / Modos de cocinado de precisión / Freído con aire sin precalentado / Rostizado de convección / Asado de convección hi/lo / Horneado de convección de multi parrillas / Horneado de convección
 - 2 luces halógenas internas
- 208V / 240V

**HORNO ADVANTIUM EMPOTRE
NEGRO MATE** **HASTA AGOTAR EXISTENCIAS**
CSB913P3ND1



SIN EMPAQUE
CON EMPAQUE

Alto: 51.11 cm. 68.83 cm.
Ancho: 75.56 cm. 82.55 cm.
Profundo: 54.61 cm. 70.61 cm.
Peso: 37.19 kg. 41.73 kg.

Características:

- 76 cm.
 - Modos de cocción: Convección/ Recalentado crujiente/ Microondas/ Cocción precisa/ Fermentar/ Calentar
 - 175 recetas pre-programadas
 - Control: Pantalla 7" Fu// Color Touch LCD
 - Luz interna
 - Sensores del microondas: Cocinar/ Descongelar/ Express/ Recalentar
 - Funciones del control: Cancelar/ Apagar/ Regresar/ Receta Favorita/ Ayuda/ Bloqueo de controles/ Opciones/Selección de potencias/ Inicio/ Pausa/ Timer On - Off
 - Tecnología de cocción: Advantium
- 120V / 60Hz

**HORNO ADVANTIUM EMPOTRE
BLANCO MATE** **HASTA AGOTAR EXISTENCIAS**
CSB913P4NW2



SIN EMPAQUE
CON EMPAQUE

Alto: 51.11 cm. 68.83 cm.
Ancho: 75.56 cm. 82.55 cm.
Profundo: 54.61 cm. 70.61 cm.
Peso: 37.19 kg. 41.73 kg.

Características:

- 76 cm.
 - Modos de cocción: Convección/ Recalentado crujiente/ Microondas/ Cocción precisa/ Fermentar/ Calentar
 - 175 recetas pre-programadas
 - Control: Pantalla 7" Fu// Color Touch LCD
 - Luz interna
 - Sensores del microondas: Cocinar/ Descongelar/ Express/ Recalentar
 - Funciones del control: Cancelar/ Apagar/ Regresar/ Receta Favorita/ Ayuda/ Bloqueo de controles/ Opciones/Selección de potencias/ Inicio/ Pausa/ Timer On - Off
 - Tecnología de cocción: Advantium
 - Los productos con acabado blanco cuentan con accesorios Brushed Bronze.
- 120V / 60Hz

**HORNO ADVANTIUM EMPOTRE
ACERO INOXIDABLE** **HASTA AGOTAR EXISTENCIAS**
CSB913P2NS1



SIN EMPAQUE
CON EMPAQUE

Alto: 51.11 cm. 68.83 cm.
Ancho: 75.56 cm. 82.55 cm.
Profundo: 54.61 cm. 70.61 cm.
Peso: 37.19 kg. 41.73 kg.

Características:

- 76 cm.
 - Modos de cocción: Convección/ Recalentado crujiente/ Microondas/ Cocción precisa/ Fermentar/ Calentar
 - 175 recetas pre-programadas
 - Control: Pantalla 7" Fu// Color Touch LCD
 - Luz interna
 - Sensores del microondas: Cocinar/ Descongelar/ Express/ Recalentar
 - Funciones del control: Cancelar/ Apagar/ Regresar/ Receta Favorita/ Ayuda/ Bloqueo de controles/ Opciones/Selección de potencias/ Inicio/ Pausa/ Timer On - Off
 - Tecnología de cocción: Advantium
- 120V / 60Hz

HORNO FRENCH DOOR EMPOTRE
NEGRO MATE
 CTS90FP3ND1



SIN EMPAQUE
 CON EMPAQUE

Alto: 72.70 cm. 85.09 cm.
 Ancho: 75.56 cm. 82.04 cm.
 Profundo: 70.48 cm. 76.96 cm.
 Peso: 86.18 kg. 94.34 kg.

Características:

- 76 cm.
- Horno eléctrico
- Tecnología de cocción: Convección
- Sistema de cocción: Convección Europea con golpes de aire directo
- Control: Glass Touch LED + Perillas
- Funciones del Control: Alarma de precalentado / Selección de receta/ Temperatura °C o °F / Modo Sabbath / Bloqueo de Control/ Tiempo de cocción/ Retrasar/ Timer y Reloj Electrónico/ Asado crujiente alto / bajo / Reloj en display opcional/ Función de Fermentado/ Probeta de Temperatura
- WiFi Connect Integrado
- Self Clean/ Steam Clean
- Modos de Cocción: Hornear con convección/ Hornear con convección en múltiples racks / Asar con convección/ Rostizar con convección/ Horneado térmico/ Asado térmico/ Asado crujiente.
- 3 racks Self Clean / 6 posiciones de acomodo
- 208V / 240V

HORNO FRENCH DOOR EMPOTRE
BLANCO MATE
 CTS90FP4NW2



SIN EMPAQUE
 CON EMPAQUE

Alto: 72.70 cm. 85.09 cm.
 Ancho: 75.56 cm. 82.04 cm.
 Profundo: 70.48 cm. 76.96 cm.
 Peso: 86.18 kg. 94.34 kg.

Características:

- 76 cm.
- Horno eléctrico
- Tecnología de cocción: Convección
- Sistema de cocción: Convección Europea con golpes de aire directo
- Control: Glass Touch LED + Perillas
- Funciones del Control: Alarma de precalentado / Selección de receta/ Temperatura °C o °F / Modo Sabbath / Bloqueo de Control/ Tiempo de cocción/ Retrasar/ Timer y Reloj Electrónico/ Asado crujiente alto / bajo / Reloj en display opcional/ Función de Fermentado/ Probeta de Temperatura
- WiFi Connect Integrado
- Self Clean/ Steam Clean
- Modos de Cocción: Hornear con convección/ Hornear con convección en múltiples racks / Asar con convección/ Rostizar con convección/ Horneado térmico/ Asado térmico/ Asado crujiente.
- 3 racks Self Clean / 6 posiciones de acomodo
- Los productos con acabado blanco cuentan con accesorios Brushed Bronze.
- 208V / 240V

HORNO FRENCH DOOR EMPOTRE
ACERO INOXIDABLE
 CTS90FP2NS1



SIN EMPAQUE
 CON EMPAQUE

Alto: 72.70 cm. 85.09 cm.
 Ancho: 75.56 cm. 82.04 cm.
 Profundo: 70.48 cm. 76.96 cm.
 Peso: 86.18 kg. 94.34 kg.

Características:

- 76 cm.
- Horno eléctrico
- Tecnología de cocción: Convección
- Sistema de cocción: Convección Europea con golpes de aire directo
- Control: Glass Touch LED + Perillas
- Funciones del Control: Alarma de precalentado / Selección de receta/ Temperatura °C o °F / Modo Sabbath / Bloqueo de Control/ Tiempo de cocción/ Retrasar/ Timer y Reloj Electrónico/ Asado crujiente alto / bajo / Reloj en display opcional/ Función de Fermentado/ Probeta de Temperatura
- WiFi Connect Integrado
- Self Clean/ Steam Clean
- Modos de Cocción: Hornear con convección/ Hornear con convección en múltiples racks / Asar con convección/ Rostizar con convección/ Horneado térmico/ Asado térmico/ Asado crujiente.
- 3 racks Self Clean / 6 posiciones de acomodo
- 208V / 240V

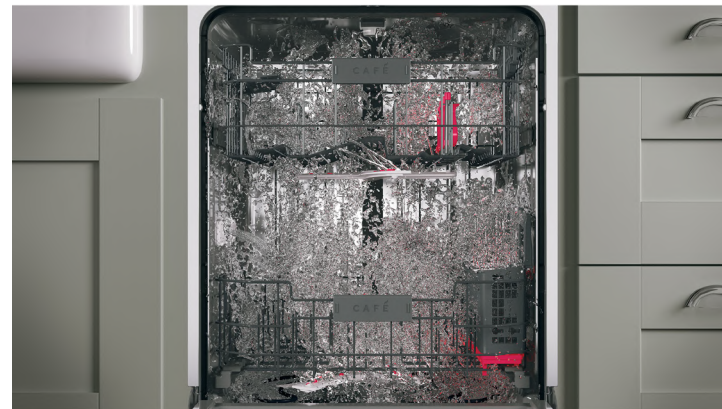


Máxima flexibilidad

Lavavajillas CAFÉ: Un lugar para todo.



CDT845P2NS1



Vapor + Sani

Obtén un lavado completo sin necesidad de pre enjuagar, con una opción de vapor y sanitización que suaviza los residuos difíciles antes de comenzar el ciclo de lavado. Además, un ciclo de sanitización reduce el 99.999% de las bacterias en los platos.

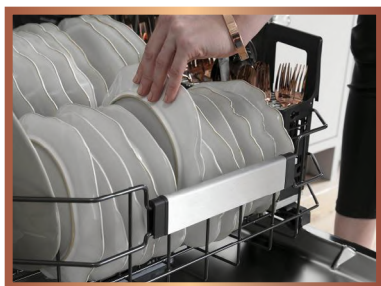


Zonas de lavado

Lava media carga cuando lo necesites, en lugar de esperar a tener una carga completa. Solo elige tu zona de lavado: superior o inferior. Funciona en combinación con la mayoría de los ciclos, ahorrándote tiempo y energía.

Vasos térmicos. Cuchillas de licuadora. Cristalería fina.

Los nuevos lavavajillas Café ofrecen la máxima flexibilidad para todos tus artículos favoritos, con el estilo y rendimiento que esperas.



Flexibilidad de carga

Un lavavajillas con púas plegables para artículos de formas únicas y un tercer estante para mayor capacidad ofrece la flexibilidad de cargar cada plato como desees, obteniendo resultados perfectos.



Ultra Wash & Dry

Su sistema de lavado completo cuenta con más de 90 chorros y un brazo de rociado cuádruple reversible para una cobertura total. Además, un sistema de secado premium seca cada artículo por completo.



Estante superior ajustable

Lavavajillas con carga flexible gracias a un estante superior ajustable. Muévelo fácilmente hacia arriba o hacia abajo para acomodar botellas, bandejas grandes y otros artículos de hasta 26 centímetros de altura.



LAVAVAJILLAS
NEGRO MATE
CDT858P3VD1

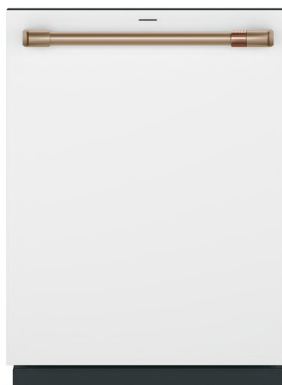


SIN EMPAQUE
CON EMPAQUE

Alto: 86.36 cm. 89.66 cm.
Ancho: 60.33 cm. 62.23 cm.
Profundo: 60.96 cm. 70.86 cm.
Peso: 56.25 kg. 62.14 kg.

Producto: Lavavajillas
UPC: 084691914624

LAVAVAJILLAS
BLANCO MATE
CDT858P4VW2



SIN EMPAQUE
CON EMPAQUE

Alto: 86.36 cm. 89.66 cm.
Ancho: 60.33 cm. 62.23 cm.
Profundo: 60.96 cm. 70.86 cm.
Peso: 56.25 kg. 62.14 kg.

Producto: Lavavajillas
UPC: 084691914624

LAVAVAJILLAS
ACERO INOXIDABLE
CDT858P2VS1



SIN EMPAQUE
CON EMPAQUE

Alto: 86.36 cm. 89.66 cm.
Ancho: 60.33 cm. 62.23 cm.
Profundo: 60.96 cm. 70.86 cm.
Peso: 56.25 kg. 62.14 kg.

Producto: Lavavajillas
UPC: 084691914624

Características:

- Instalación empotrable
- Control Touchpad (15 botones)
- Luces indicadoras: 1 indicadora de "Limpio" / 1 indicadora de „Sanitizado“ / 1 indicadora de "Enjuague"
- Alarma y luz indicadora de fin de ciclo
- 3 racks: Rack superior ajustable
- Memoria de último ciclo
- 4 niveles de lavado
- 16 servicios
- Características de lavado: Más de 90 jets de agua / Inicio automático HotStart / Control automático de temperatura / 4 jets para botellas / Jets de limpieza profunda / Bomba de drenado / Triturador con filtro removible / Brazo de lavado medio de cuatro hojas / Brazo de lavado inferior reversible
- Sensor de limpieza
- Despachador de abrillantador con indicatory ajuste
- Modo Sabbath
- 6 ciclos: Auto / Utensilios de cocina / Express / Normal/ Suave / Cascade Platinum Plus (en la aplicación)
- Opciones de lavado: Jets para botellas / Retrasar inicio 1 - 12 horas / Secar con calor / Lavar a alta temperatura / Bloqueo de controles / Secado normal/ Prelavado + Sanitizado / Dual Convection (Ultra Dry / Normal) / Lavar en zona inferior / Lavar en zona superior
- Wi-Fi/Control remoto habilitado
- Modo Showroom
- 44 dBA
- 120V / 60HZ/7.2 Am

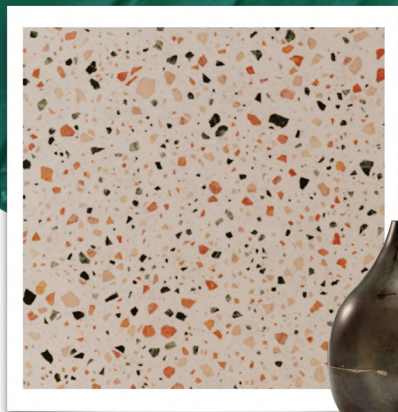
Características:

- Instalación empotrable
- Control Touchpad (15 botones)
- Luces indicadoras: 1 indicadora de "Limpio" / 1 indicadora de „Sanitizado“ / 1 indicadora de "Enjuague"
- Alarma y luz indicadora de fin de ciclo
- 3 racks: Rack superior ajustable
- Memoria de último ciclo
- 4 niveles de lavado
- 16 servicios
- Características de lavado: Más de 90 jets de agua / Inicio automático HotStart / Control automático de temperatura / 4 jets para botellas / Jets de limpieza profunda / Bomba de drenado / Triturador con filtro removible / Brazo de lavado medio de cuatro hojas / Brazo de lavado inferior reversible
- Sensor de limpieza
- Despachador de abrillantador con indicatory ajuste
- Modo Sabbath
- 6 ciclos: Auto / Utensilios de cocina / Express / Normal/ Suave / Cascade Platinum Plus (en la aplicación)
- Opciones de lavado: Jets para botellas / Retrasar inicio 1 - 12 horas / Secar con calor / Lavar a alta temperatura / Bloqueo de controles / Secado normal/ Prelavado + Sanitizado / Dual Convection (Ultra Dry / Normal) / Lavar en zona inferior / Lavar en zona superior
- Wi-Fi/Control remoto habilitado
- Modo Showroom
- 44 dBA
- 120V / 60HZ/7.2 Am

Características:

- Instalación empotrable
- Control Touchpad (15 botones)
- Luces indicadoras: 1 indicadora de "Limpio" / 1 indicadora de „Sanitizado“ / 1 indicadora de "Enjuague"
- Alarma y luz indicadora de fin de ciclo
- 3 racks: Rack superior ajustable
- Memoria de último ciclo
- 4 niveles de lavado
- 16 servicios
- Características de lavado: Más de 90 jets de agua / Inicio automático HotStart / Control automático de temperatura / 4 jets para botellas / Jets de limpieza profunda / Bomba de drenado / Triturador con filtro removible / Brazo de lavado medio de cuatro hojas / Brazo de lavado inferior reversible
- Sensor de limpieza
- Despachador de abrillantador con indicatory ajuste
- Modo Sabbath
- 6 ciclos: Auto / Utensilios de cocina / Express / Normal/ Suave / Cascade Platinum Plus (en la aplicación)
- Opciones de lavado: Jets para botellas / Retrasar inicio 1 - 12 horas / Secar con calor / Lavar a alta temperatura / Bloqueo de controles / Secado normal/ Prelavado + Sanitizado / Dual Convection (Ultra Dry / Normal) / Lavar en zona inferior / Lavar en zona superior
- Wi-Fi/Control remoto habilitado
- Modo Showroom
- 44 dBA
- 120V / 60HZ/7.2 Am





Estilo exclusivo en Negro Mate

Patrones audaces, colores vibrantes y detalles ricos dan vida a este espacio.

Diseñada para quienes aman el drama y la profundidad, esta cocina decorada con electrodomésticos Café, combina capas de texturas y contrastes para crear un estilo atrevido, expresivo y lleno de carácter.



REFRIGERADOR
FRENCH DOOR
NEGRO / EMPOTRABLE
ACCESORIOS DORADOS
CWE19SP3ND9



ESTUFA A GAS
NEGRO MATE
ACCESORIOS DORADOS
CGY366P3TD1



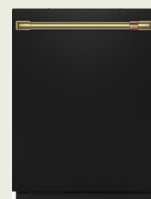
CAMPANA
NEGRO MATE
CVW93643PDS



HORNO FRENCH DOOR
EMPOTRE
NEGRO MATE
ACCESORIOS DORADOS
CTS90FP3ND1

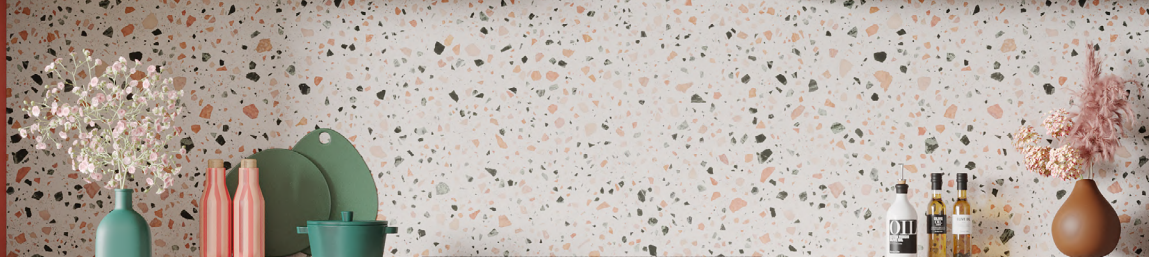
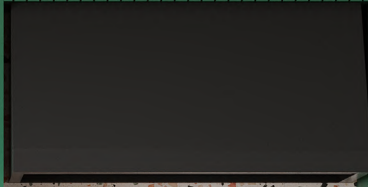


HORNO ELÉCTRICO
EMPOTRE
NEGRO MATE
ACCESORIOS DORADOS
CTS90DP3ND1



LAVAVAJILLAS
NEGRO MATE
ACCESORIOS DORADOS
CDT858P3VD1





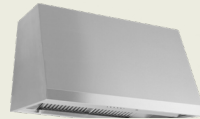




REFRIGERADOR FRENCH
DOOR
ACERO INOXIDABLE
ACCESORIOS DORADOS
CFE28TP2MS1



ESTUFA A GAS
ACERO INOXIDABLE
ACCESORIOS DORADOS
CGY366P2TS1



CAMPANA PROFESIONAL
ACERO INOXIDABLE
UVW93642PSS



HORNO ELÉCTRICO
EMPOTRE
ACERO INOXIDABLE
ACCESORIOS DORADOS
CTS90DP2NS1



HORNO ADVANTIUM
EMPOTRE
ACERO INOXIDABLE
ACCESORIOS DORADOS
CSB913P2NS1



CAVA DE VINOS
ACERO INOXIDABLE
ACCESORIOS DORADOS
CCP06DP2PS1



CENTRO E BEBIDAS
ACERO INOXIDABLE
ACCESORIOS DORADOS
CCP06BP2PS1



Sofisticación en Acero Inoxidable

*Con una combinación de electrodomésticos
Café en acero inoxidable con detalles
en latón y materiales naturales como
el mármol vetado y la madera, esta
cocina equilibra modernidad y calidez.
Aportando un toque sofisticado y natural,
se crea un espacio funcional y acogedor.
Logrando brindar una sensación elegante,
personal y atemporal.*



Distinción en Blanco Mate

Esta cocina presenta un equilibrio perfecto entre elegancia minimalista y originalidad audaz. Los electrodomésticos Café en blanco mate aportan una estética limpia y contemporánea, mientras que los herrajes en negro crean un contraste sofisticado y moderno.

Te invitamos a explorar las infinitas posibilidades de personalización, acercando detalles de diseño de alta gama a tu alcance.



REFRIGERADOR
FRENCH DOOR
BLANCO MATE
ACCESORIOS NEGROS
CFE28TP4MW2



HORNO FRENCH DOOR
EMPOTRE
BLANCO MATE
ACCESORIOS NEGROS
CTS90FP4NW2



HORNO ADVANTIUM
EMPOTRE
BLANCO MATE
ACCESORIOS NEGROS
CSB913P4NW2

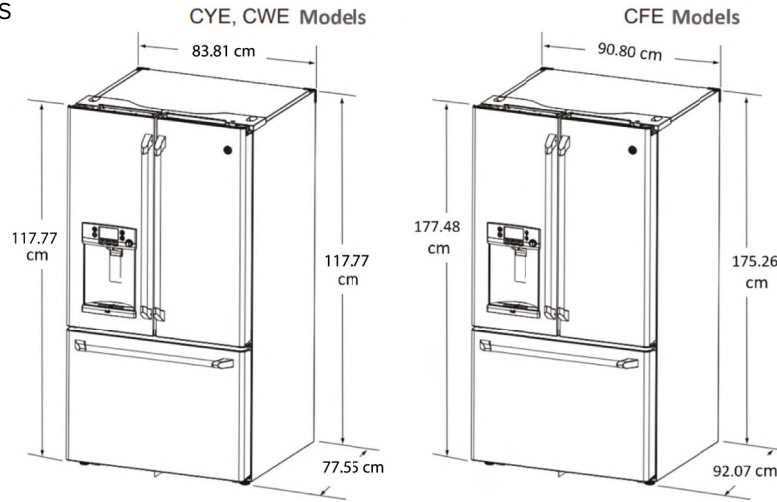




DIAGRAMAS DE EMPOTRE

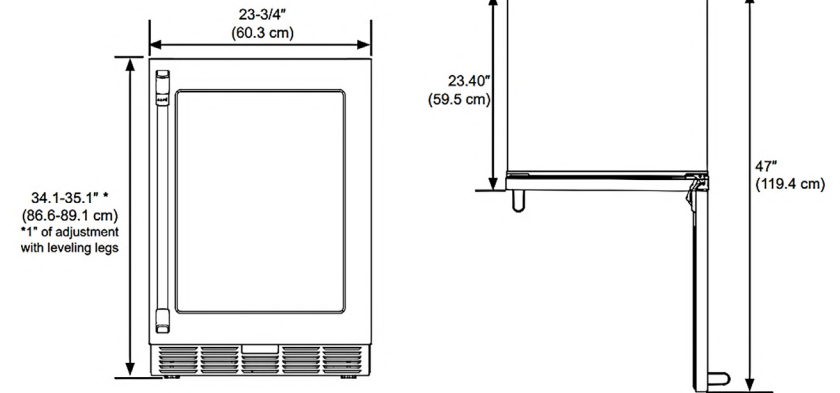
REFRIGERADORES

CFE28TP2MS1
CFE28TP3MD1
CFE28TP4MW2
CSB48WP2NS1
CWE19SP2NS9
CWE19SP3ND9



CAVAS DE VINO

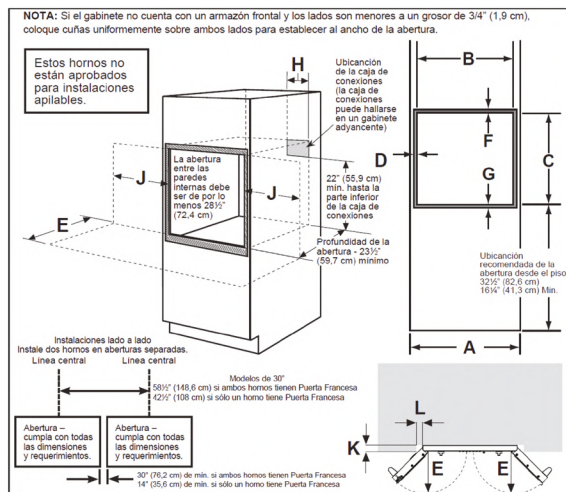
CCP06DP4PW2
CCP06DP2PS1
CCP06DP3PD1



HORNOS

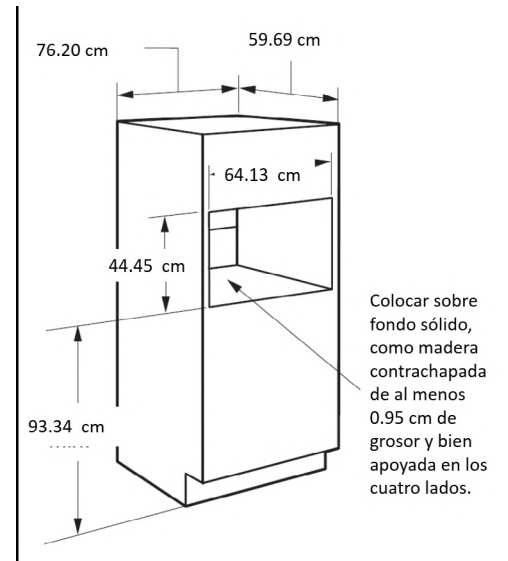
CTS90FP3ND1
CTS90FP4NW2
CTS90FP2NS1

CTS90DP3ND1
CTS90DP4NW2
CTS90DP2NS1



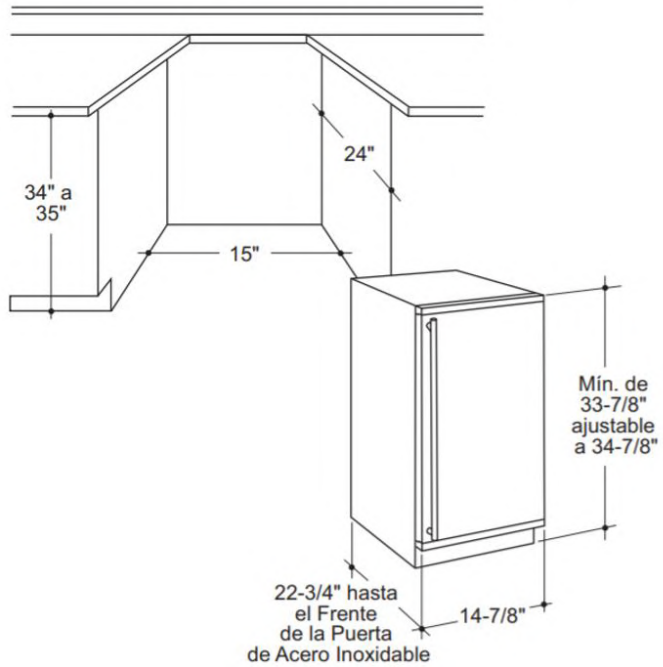
HORNOS

CSB913P3ND1
CSB913P4NW2
CSB913P2NS1



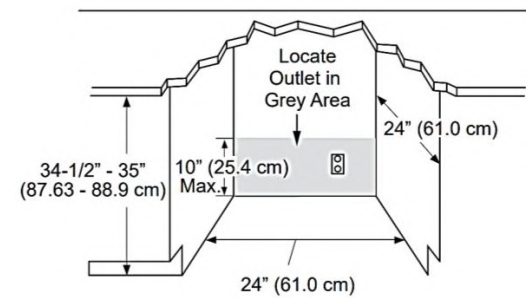
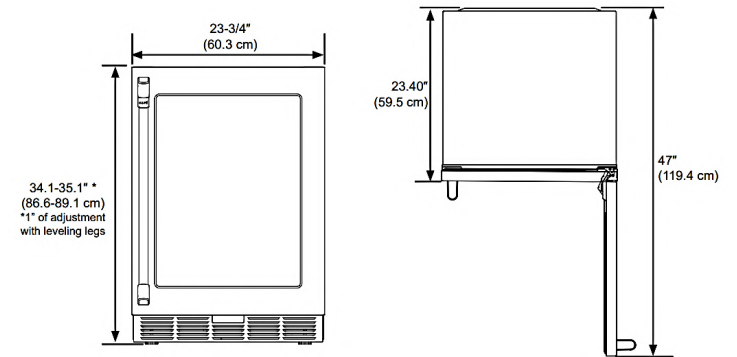
FÁBRICA DE HIELOS
UCC15NPRII

DIMENSIONES DEL PRODUCTO Y ESPACIO



Pulgadas	CM
14 7/8	37.78
15	38.10
22 3/4	57.78
24	60.96
33 7/8	86.04
34	86.36
34 7/8	88.58
35	88.90

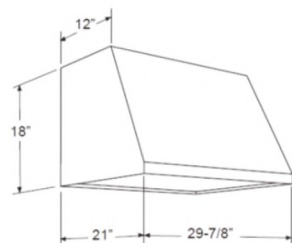
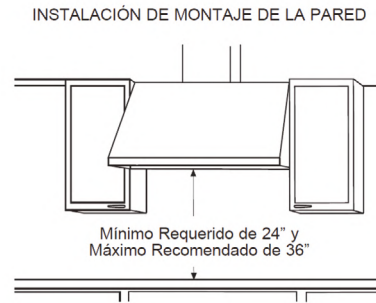
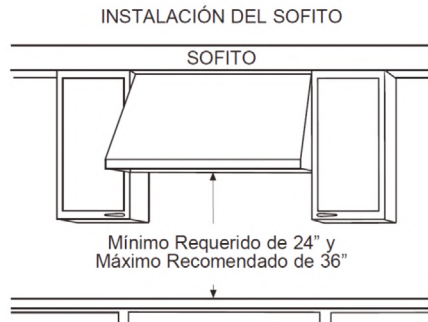
CENTRO DE BEBIDAS
CCP06BP2PS1
CCP06BP4PW2



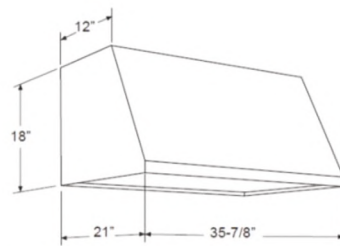
DIAGRAMAS DE EMPOTRE

CAMPANAS

CVW93643PDS
CVW93644PWM
UVW93642PSS



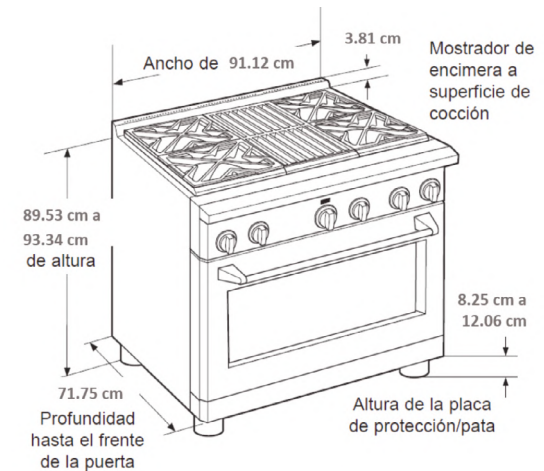
Modelos de 30"
Requiere una abertura de 30".



Modelos de 36"
Requiere una abertura de 36".

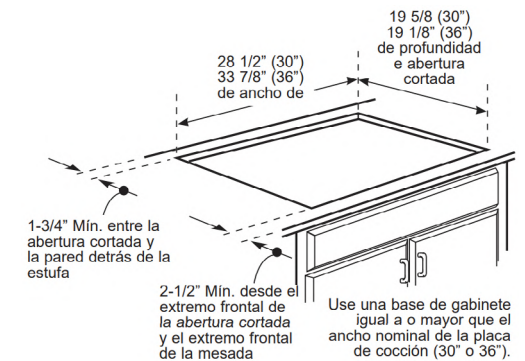
ESTUFAS

CGY366P3TD1
CGY366P4TW2
CGY366P2TS1



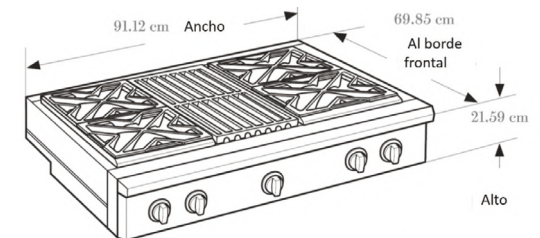
PARRILLA ELÉCTRICA

CHP90362TSS



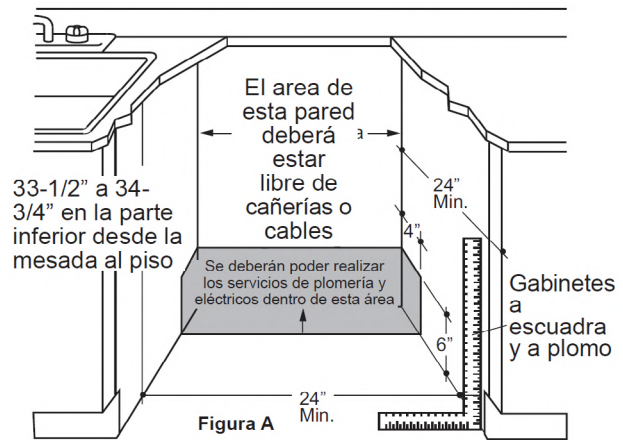
PARRILLAS

CGU366P3TD1
CGU366P4TW2
CGU366P2TS1



LAVAVAJILLAS

CDT845P2NS1
CDT845P3ND1
CDT845P4NW2





	🔥 Refrigeradores					
CFE28TP* / CWE19SP*	Brushed Stainless	Brushed Bronze	Brushed Black	Brushed Copper	Flat Black	Brushed Brass
	CXLB3H3PMSS	CXLB3H3PMBZ	CXLB3H3PMBT	CXLB3H3PMCU	CXLB3H3PMFB	CXLB3H3PMCG
CSB48WP2NS1	CXSS2H2PMSS	CXSS2H2PMBZ	CXSS2H2PMBT	CXSS2H2PMCU	CXSS2H2PMFB	CXSS2H2PMCG
	🔥 Centro de Bebidas / Cava de Vinos / Ice Maker					
CCP06DP* / CCP06BP* / UCC15NPRII	Brushed Stainless	Brushed Bronze	Brushed Black	Brushed Copper	Flat Black	Brushed Brass
	CXQW1H1PPSS	CXQW1H1PPBZ	CXQW1H1PPBT	CXQW1H1PPCU	CXQW1H1PPFB	CXQW1H1PPCG
	🔥 Panel Ice Maker / Bomba de agua					
UCC15NPRII	Bomba de agua			Negro	Inoxidable	Blanco
	UPK4			CK1UP150RD1	CK1UP150RS1	CK1UP150RW2
	🔥 Estufas y Parrillas					
CGY366P* / CGU366P*	Brushed Stainless	Brushed Bronze	Brushed Black	Brushed Copper	Flat Black	Brushed Brass
	CXPR6HKPTSS	CXPR6HKPTBZ	CXPR6HKPTBT	CXPR6HKPTCU	CXPR6HKPTFB	CXPR6HKPTCG
	🔥 Hornos					
CTS90FP*	Brushed Stainless	Brushed Bronze	Brushed Black	Brushed Copper	Flat Black	Brushed Brass
	CXWS0H0PMSS	CXWS0H0PMBZ	CXWS0H0PMBT	CXWS0H0PMCU	CXWS0H0PMFB	CXWS0H0PMCG
CSB913P* / CTS90DP*	CXWSFHKPMSS	CXWSFHKPMBZ	CXWSFHKPMBT	CXWSFHKPMCU	CXWSFHKPMFB	CXWSFHKPMCG
	🔥 Campanas					
CVW93643PDS CVW93644PWM UVW93642PSS	Negro	Inoxidable	Blanca			
	CX10DC9SPDS (10")	CX10DC9SPSS (10")	CX10DC9SPWM (10")			
	CX12DC9SPDS (12")	CX12DC9SPSS (12")	CX12DC9SPWM (12")			

Todo lo que necesitas saber de tus productos, en un sólo sitio.
Acceso a información actualizada. Infórmate sobre nuestros nuevos productos. Obtén dimensiones, guías de instalación y tips.

Nosotros lo fabricamos, nosotros sabemos cuidarlo.

servicio mabe

**LÍNEA PREMIUM
(461) 471-7200**

servicio.mabeglobal.com

Instalación, reparación, pólizas, refacciones originales
y garantía por 1 año.





C A F É

DISTINCT BY DESIGN™

#DistinctbyDesign #EstiloCafe #CocinasCafe #KitchenInspo
@cafeapplianceslatam CAFEAPPLIANCES.LAT